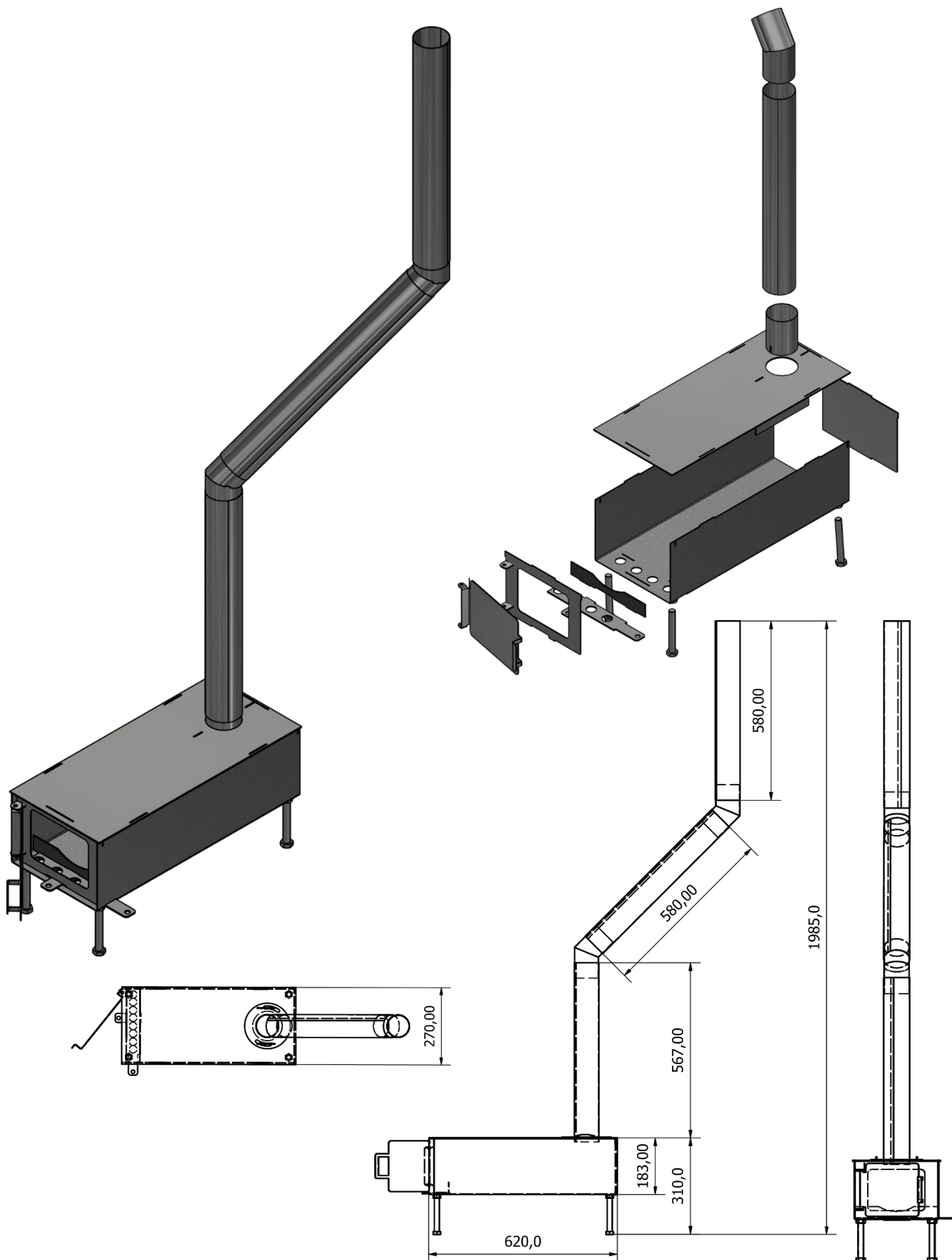


# Skivehus Rotary Klub UKRAINEOVNEN

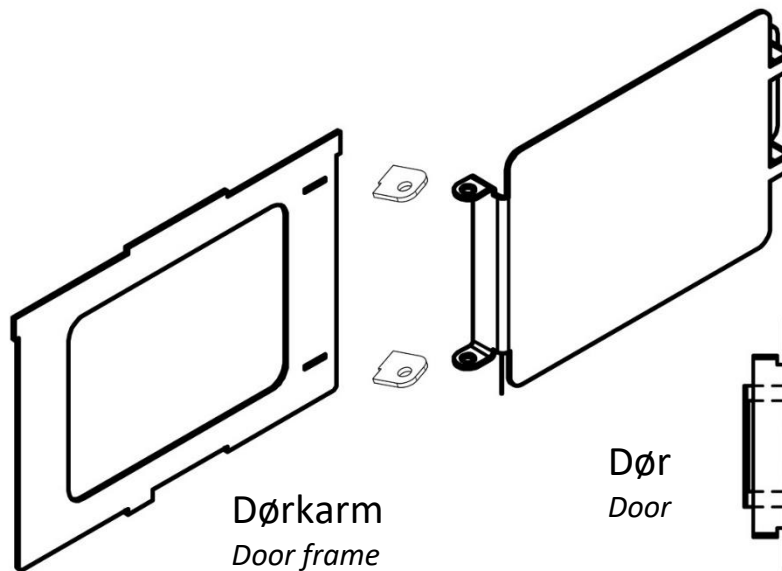
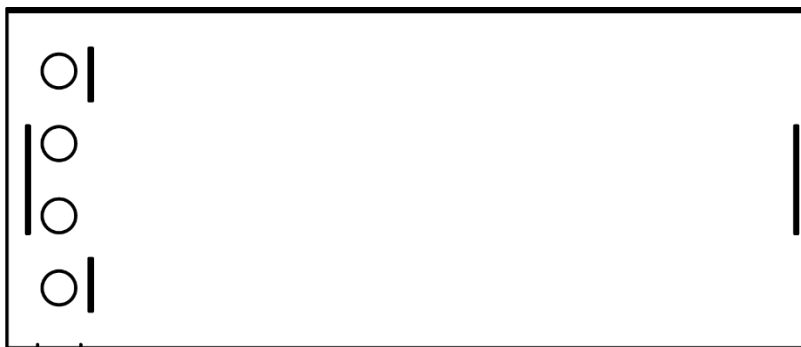
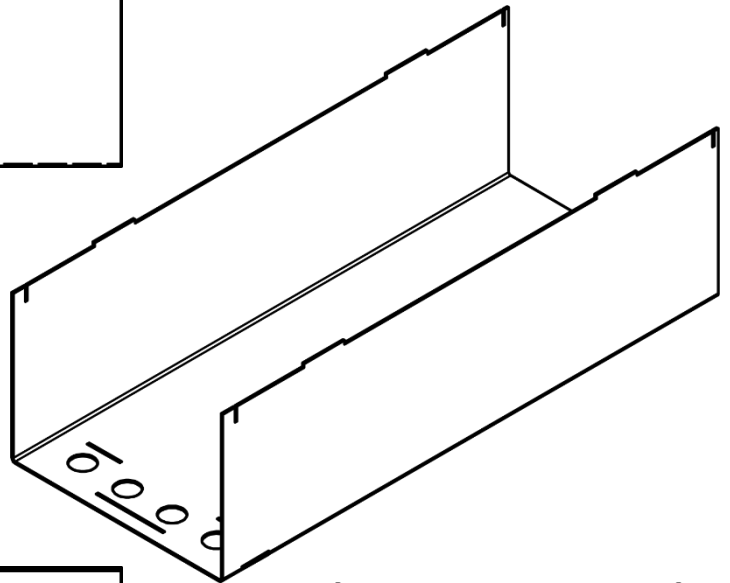
Teknisk tegning ved Jørgen Purup Knudsen

23. august 2023



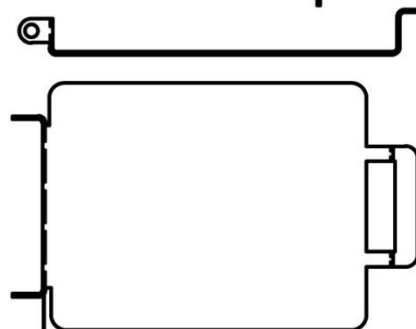
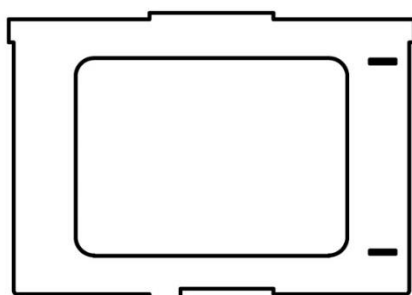


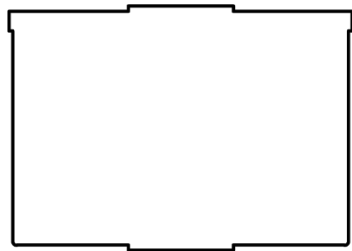
Stum (Brændkammer) – 2 mm  
*Wall of Fireplace*



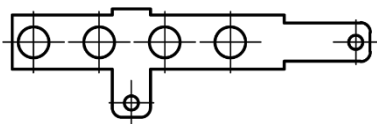
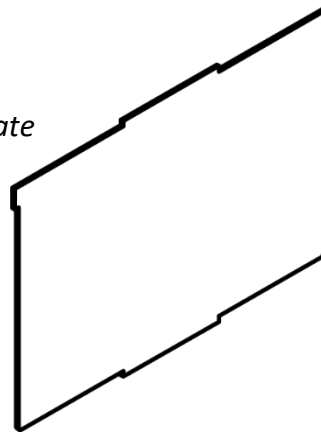
Dørkarm  
*Door frame*

Dør  
*Door*

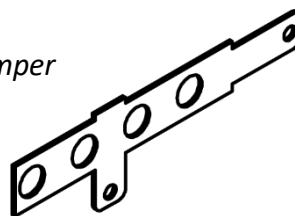




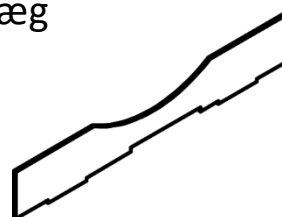
Gavl  
*End plate*

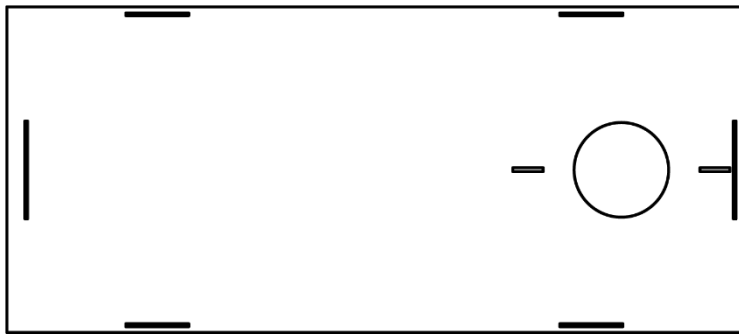


Luftspjæld  
*Supply air damper*

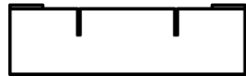
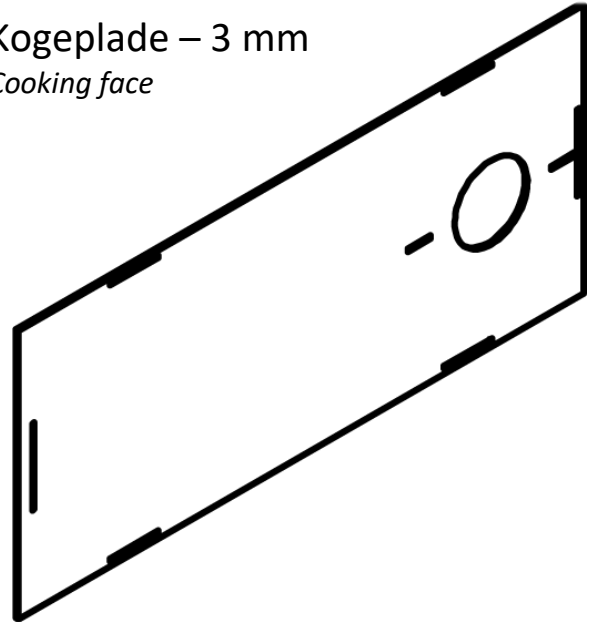


Brændkammervæg  
*Wall of fireplace*

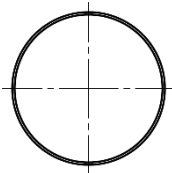
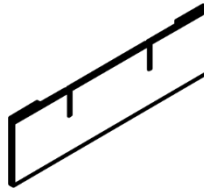




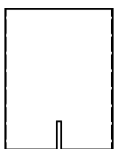
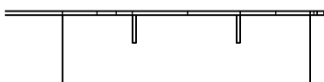
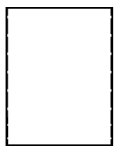
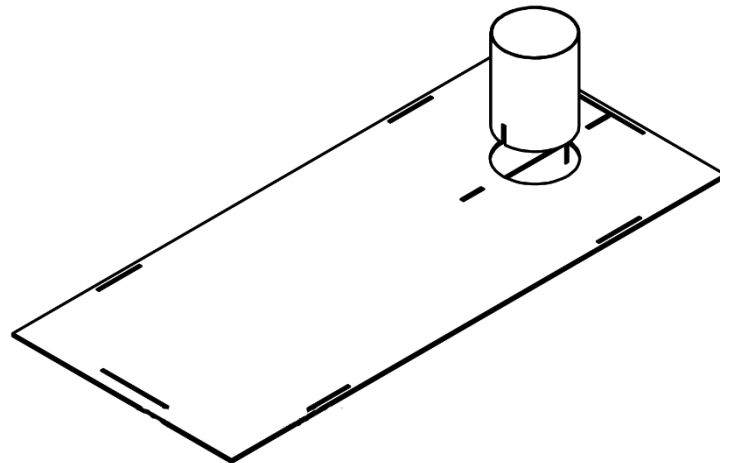
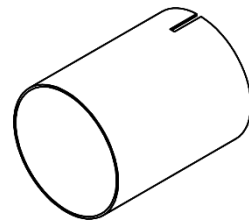
Kogeplade – 3 mm  
*Cooking face*



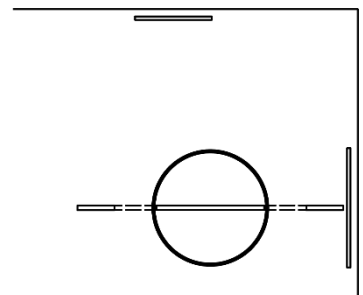
Skorstenskonsol  
*Flue base*

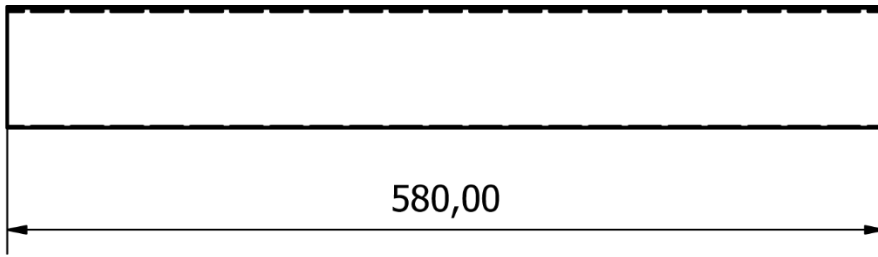


Skorstensstuds  
*Chimney connector*



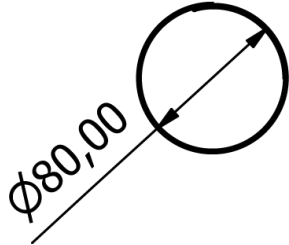
Skorstensstuds  
Skorstenskonsol  
Kogeplade  
*Chimney connector*  
*Flue base*  
*Cooking face*



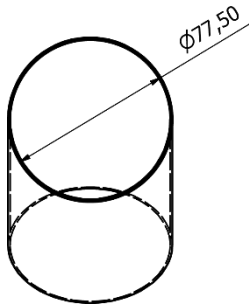
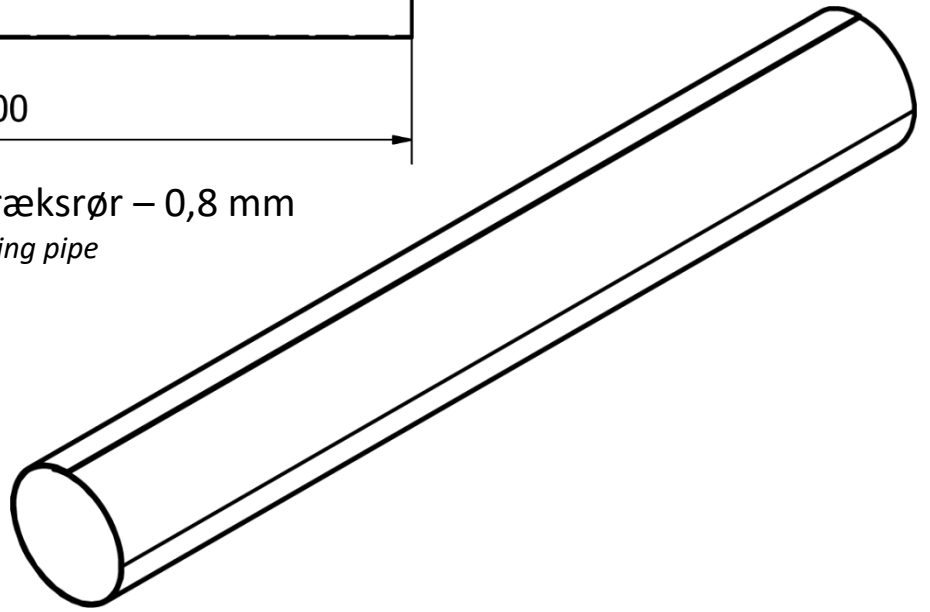


580,00

Aftræksrør – 0,8 mm  
*Venting pipe*

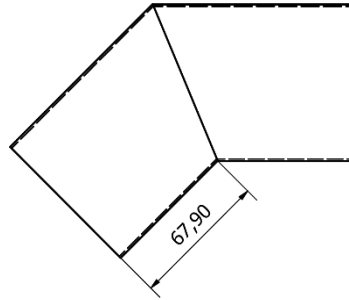


Ø80,00

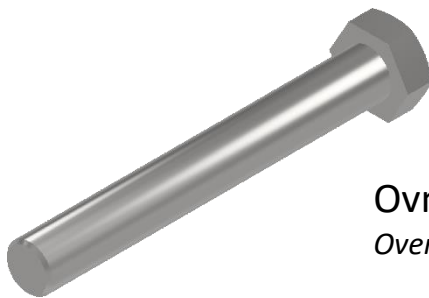
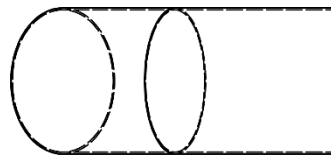


Ø77,50

Knærør 45°  
*Elbow pipe*



67,90



Ovnben – M16 x 120 Bolt  
*Oven leg*

